

■エコ.アール ハイブリッド シリーズ 要項表

\*共通事項：電圧12V、液入充電済み。

形式名	5時間 率容量 (Ah)	最大外形寸法 (mm)				本体 質量 約 (kg)	普通充電 電流 (A)	とって	温度 センサー	適合車種
		長さ	幅	箱高	総高					
EHJ-S34B20R	28	197	129	202	227	10.5	3.5	○	—	プリウス (W20系) プリウス (W30系) プリウス PHV (W35系) プリウスα (W40系) アクア (P10系) カローラハイブリッド (E165系)
EHJ-S34B20L	28	197	129	202	227	10.5	3.5	○	—	プリウス (W10系)
EHJ-S46B24R	36	238	128	202	227	13.5	4.2	○	—	プリウス (W20系) プリウス (W30系) プリウス PHV (W35系) プリウスα (W40系) レクサス CT (A10系)
EHJ-S46B24L	36	238	128	202	227	12.5	5.0	○	—	クラウン ハイブリッド (S210系) レクサス IS300h (E30系) レクサス RC300h (C10系)
EHJ-S55D23R	43	222	173	202	227	14.5	5.0	○	—	SAI (K10系) ハリアー ハイブリッド (U65系) カムリ ハイブリッド (V50系) レクサス HS (F10系) 注) アルファード ハイブリッド (ATH10W) には適合していません。
EHJ-S55D23L	43	222	173	202	227	14.5	5.0	—	○	エスティマ ハイブリッド (R10系、R20系) <sup>※1</sup> アルファード ハイブリッド (H20系) ヴェルファイア ハイブリッド (H20系) レクサス RX450h (L10系)
EHJ-S65D26L	48	259	173	202	227	16.5	5.0	—	○	クラウン ハイブリッド (S200系) クラウン マジェスタ ハイブリッド (S210系) <sup>※1</sup> レクサス GS300h (L10系) <sup>※1</sup> レクサス GS450h (S191系、L10系) <sup>※1</sup> 注) クラウン マイルドハイブリッド (S12、S175) には適合していません。
EHJ-S75D31L	56	306	173	202	227	20.0	5.0	—	○	レクサス LS600h (F45系) レクサス LS600hL (F46系)

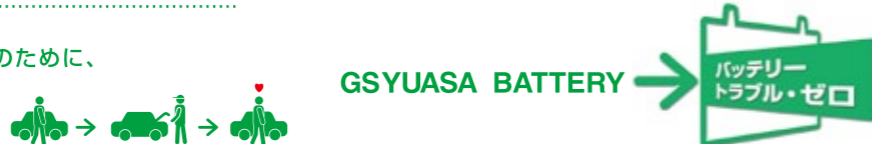
エコ.アール ハイブリッド シリーズは、ハイブリッド専用のVRLA (制御弁式) のバッテリーです。

(通称シールドタイプと呼ばれていた事があります。本バッテリーの搭載方向は正位とし、傾斜・横倒し搭載は厳禁です。)

●補充電の方法や充電電流設定、充電時間につきましては、取扱説明書をご確認ください。●適合車種は参考としてご使用ください。車名・年式が同じでも、車種によってはグレード、マイナーチェンジ及びオプション設定などで搭載バッテリーが異なる場合がありますので、必ず実際に搭載されているバッテリー形式をご確認ください。●本製品をトヨタ系ハイブリッド乗用車の補機用以外の目的で使用された場合、補償対象外となります。●用途に適したバッテリーがご不明な場合は、弊社販売店やお客様相談室までお問合せください。

※1 車両側にバッテリー接続用の温度センサーコネクタが無い仕様もあります。その場合は、バッテリー本体の温度センサーコネクタには、何も接続しないでください。

GSユアサは、お客様の「安心&快適ドライブ」のために、  
「バッテリートラブル0ゼロ」をめざしています。



■ここに示した注意事項は、安全に関する重大な内容を記載していますので必ず守ってください。

危険	【破裂、爆発注意】
誤った取り扱いをすると、人が死亡または重傷を負う危険が差し迫って生じることが想定される内容を示します。	●バッテリーを取り付ける前に、必ず取扱説明書をお読みください。誤った取り扱いをすると、引火爆発、焼損、破裂、破損、液漏れ、車両損傷、失明、やけど、けがなどの原因となります。 ●バッテリーの取り扱い方法や危険性を十分理解していない者(子どもなど)に触れさせないでください。引火爆発、失明、やけどの原因となります。 ●バッテリーには電解液(希硫酸)が入っています。バッテリーを投げたり、落したり、倒したりしないでください。漏れた電解液による失明、やけど、けがの原因となります。 ●火気のあるところで使用しないでください。また、バッテリーの近くにリレー、ヒューズなどのスパークを発生する機器を設けしないでください。バッテリーから発生する水素ガスに引火して爆発する原因となります。
誤った取り扱いをすると、人が死亡または重傷を負う可能性が想定される内容、および軽傷または物的損害が発生する頻度の高いことが想定される内容を示します。	●密閉された環境で使用や保管をしないでください。引火爆発の原因となります。 ●バッテリーは、トヨタ系ハイブリッド車の補機用以外の用途に使用しないでください。取り扱いを誤ると液漏れ、焼損、引火爆発の原因となります。 ●バッテリーを取り扱うときは、保護メガネとゴム手袋を着用してください。バッテリーに入っている電解液によって、失明、やけどの原因となります。
誤った取り扱いをすると、人が死亡または重傷を負う可能性が想定される内容、および軽傷または物的損害が発生する頻度の高いことが想定される内容を示します。	●バッテリーを傾斜または横倒しの状態で運ばないでください。電解液が漏れて、衣服の損傷、やけど、車両の損傷などの原因となります。 ●バッテリーの積載を規定段数以上しないでください。荷くずれによる落下、破損、けがの原因となります。 ●バッテリーは、取扱説明書に記載されている順序で取り替えてください。順序を誤ると、引火爆発や車両の損傷の原因となります。 ●接続ケーブルは、プラス端子とマイナス端子に接続してください。誤って接続すると、機器損傷の原因となります。
誤った取り扱いをすると、人が軽傷を負ったり、物的損害の発生が想定される内容を示します。	●バッテリーは重量物です。取り扱い時には、落下などに注意してください。けがの原因になる恐れがあります。 ●高温、高湿、雨露、直射日光を受ける所、有害なガス、液滴、粉塵発生、浸水、水没の恐れのある場所には保管しないでください。バッテリー破損、包装破損の原因になる恐れがあります。 ●万一、電解液が機器等に付着した場合はタオルなどでふき取った後、水で洗い流してください。機器が腐食する原因となります。 ●バックアップの必要性などは取り替えの際に車両の取扱説明書で事前に確認してください。

■ジーエス・ユアサ バッテリーは、環境に配慮したモノづくりをめざしています。

この印刷物は、環境にやさしい植物油インキを使用しています。



●予告なしに原産国、一部意匠および仕様を変更する場合があります。 ●本カタログの内容は2017年6月1日現在のものです。

株式会社 ジーエス・ユアサ バッテリー

北海道支店 〒003-0030 札幌市白石区流通センター 6-2-43 TEL 011-892-4448  
 東北支店 〒983-0025 仙台市宮城野区福田町南 1-1-30 TEL 022-786-5680  
 首都圏支店 〒130-0014 東京都墨田区亀沢 4-17-12 TEL 03-5608-7600  
 関東支店 〒331-0815 さいたま市北区大成町 4-33 TEL 048-664-7311  
 中部支店 〒464-0858 名古屋市中千種区千種 1-15-1 TEL 052-744-0370  
 関西支店 〒532-0033 兵庫県尼崎市湖江 1-3-30 TEL 06-6494-2002  
 中国支店 〒733-0037 広島市西区西観音町 1-19 TEL 082-208-1840  
 九州支店 〒812-0013 福岡市博多区博多駅東 3-1-26 TEL 092-451-1511  
 博多イーストプレイス6階

●お問合せは…

<お客様相談室> ☎ **0120-431-211** http://gyb.gs-yuasa.com/  
 受付：月～金 9時～17時(年末年始、休日などを除く)

A0223-SOA 1803A-30T

GS YUASA  
Next to you

トヨタ系ハイブリッド乗用車専用 補機用カーバッテリー

ECOR HV

エコ.アール ハイブリッド

トヨタ系ハイブリッド乗用車専用

トヨタ自動車のハイブリッド車「プリウス(初代-W10系、二代目-W20系、三代目-W30系)」、「アクア」、「カローラハイブリッド」には、GSユアサ製のVRLA(制御弁式)バッテリーが新車搭載されています。(～2017年5月現在)



エコ.アール  
ハイブリッド シリーズ

製品補償

36ヶ月または6万km

※ご購入後24時間以内にお届けするまで。

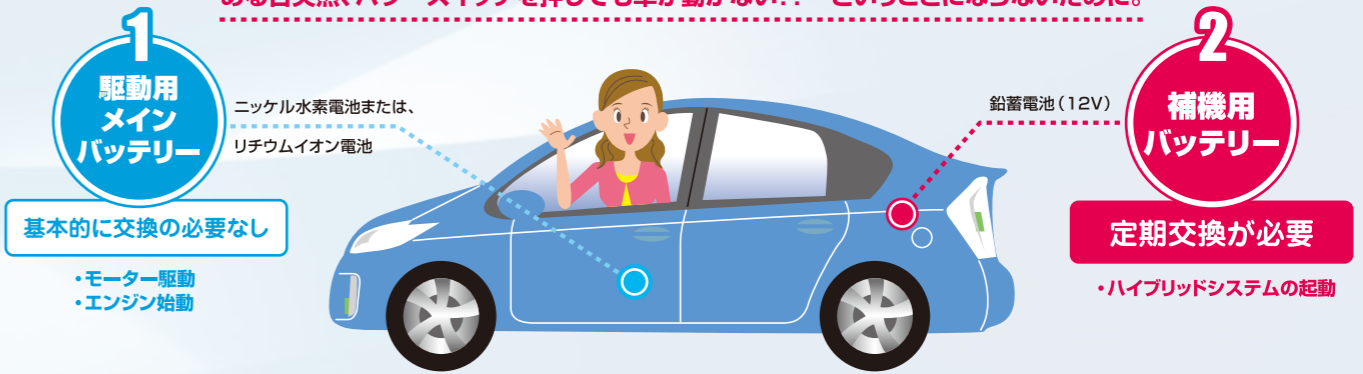
ジーエス・ユアサ バッテリー



# ご存知ですか? ハイブリッド車には、 2種類のバッテリーが 搭載されています!!

## 高性能なハイブリッド車でも、補機用バッテリーの交換が必要です!!

ある日突然、パワースイッチを押しても車が動かない!?...ということにならないために。



補機用バッテリーって  
いったいナニ?  
どこについているの?

ハイブリッド車には、2つのバッテリーが搭載されています。

ひとつは、高電圧でモーターを駆動するための**メインバッテリー**です。

一般的にはニッケル水素電池、または、リチウムイオン電池が使われています。

もうひとつは普通乗用車と同じ12Vの鉛蓄電池が搭載されており、これを**補機用バッテリー**と呼びます。

補機用バッテリーは、**ハイブリッドシステムを起動するための電源**として、また、駐車中のバックアップメモリーを担う、ハイブリッド車には無くてはならないパーツです。

補機用バッテリーの多くは、トランクルームや後部座席下などの車室内に搭載されています。



補機用バッテリーが  
あがってしまったら  
どうなるの?

補機用バッテリーは、通常のバッテリーと同様に使用とともに徐々に劣化が進行し、正しく使用したとしても、**3年~5年で寿命**を迎えます。

メインバッテリーは、基本的にバッテリーあがりになることは少なく、ハイブリッド車のバッテリーあがりという、ほぼ補機用バッテリーを示します。

この補機用バッテリーがあがってしまうと、ハイブリッドシステムが起動できず、たとえメインバッテリーに十分な容量があったとしても、**車を動かすことができません。**

また、パーキングからも抜け出せず、前輪を持ち上げないと牽引もできなくなります。

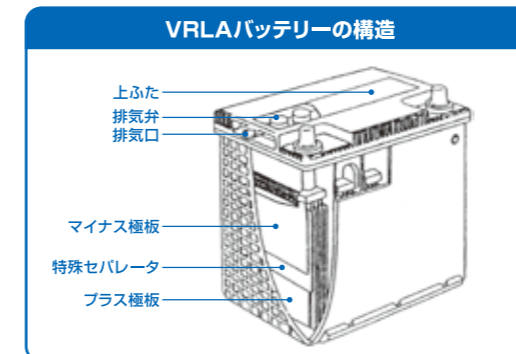
突然のバッテリーあがりに見舞われないためにも、**定期的な交換が必要**なのです。



補機用バッテリーと  
普通のバッテリーは  
どこが違うの?

補機用バッテリーは、車室内に搭載されていることが多く、**バッテリーから発生するガスを車外に排出できる構造が要求**されます。

そのためにハイブリッド車の補機用バッテリーは、**VRLA (Valve-Regulated Lead-Acid)** という制御弁式 (通称シールタイプと呼ばれていた事があります) のバッテリーが搭載されていることが多く、その場合は**普通のバッテリーでは代用できません。**



※最近のトヨタ系ハイブリッド乗用車には、VRLAタイプのバッテリーが搭載されていない場合もあります。詳しくは弊社ホームページの適合情報をご確認ください。



国内  
補修シェア  
**No.1**  
補機用バッテリーは  
「信頼」と「安心」の  
GSユアサで!!

※1 国内調査会社による 2016年国内自動車用補機用バッテリーシェア調査において。

GSユアサは、100年以上の歴史を持つバッテリーの専門メーカーです。

トヨタのハイブリッド車「プリウス (初代-W10系、二代目-W20系、三代目-W30系)」、「アクア」、「カローラハイブリッド」には、**GSユアサ製 補機用バッテリー**が搭載されています。

そのGSユアサがお届けするエコ.アール ハイブリッド シリーズは、**自己放電が少なく耐久性に優れた補水不要の高性能 補機用バッテリー**です。さらに、業界最長クラス<sup>※2</sup>の**長期製品補償** (36ヶ月または6万km<sup>※3</sup>) も付いているから安心。車によく乗る方にもサンデードライバーの方にも自信を持っておすすめします。

※2 2017年5月現在。 ※3 ご購入後どちらか早く到達するまで。

### VRLAバッテリーの特長

補水が全く不要で、酸霧や水素ガスの発生が少なく酸素ガスをマイナス極板で吸収するバッテリーです。万一、過充電などでガスが多く発生した場合は制御弁が開いてバッテリー内部のガスを放出する構造となっています。

トヨタ系ハイブリッド車を幅広くカバーする  
豊富なラインアップ!



製品補償 36ヶ月または6万km

※ご購入後どちらか早く到達するまで。



### EHJシリーズのラインアップと主な適合車種

EHJ-S34B20R	プリウス (W20系)	プリウス (W30系)	プリウス PHV (W35系)	プリウスα (W40系)	アクア (P10系)	カローラハイブリッド (E165系)	EHJ-S55D23R	SAI (K10系)	ハリアーハイブリッド (U85系)	カムリハイブリッド (V50系)	レクサスHS (F10系)
EHJ-S34B20L	プリウス (W10系)						EHJ-S55D23L	エスティマハイブリッド (R10系, R20系)	アルファードハイブリッド (H20系)	ヴェルファイアハイブリッド (H20系)	レクサスRX450h (L10系)
EHJ-S46B24R	プリウス (W20系)	プリウス (W30系)	プリウス PHV (W35系)	プリウスα (W40系)	レクサスCT (A10系)		EHJ-S65D26L	クラウンハイブリッド (S200系)	クラウンマジェスタハイブリッド (S210系)	レクサスGS300h (L10系)	レクサスGS450h (S191系, L10系)
EHJ-S46B24L	クラウンハイブリッド (S210系)	レクサスIS300h (E30系)	レクサスRC300h (C10系)				EHJ-S75D31L	レクサスLS600h (F45系)	レクサスLS600hL (F46系)		